

Elpatron med dold anslutning

PV15 / PV30 / PV60
 PK15 / PK30 / PK60
 PB15 / PB30
 PS15 / PS30 / PS60



TEKNISK SPECIFIKATION:

Yta: Vit / Krom / Borstat / Antracit

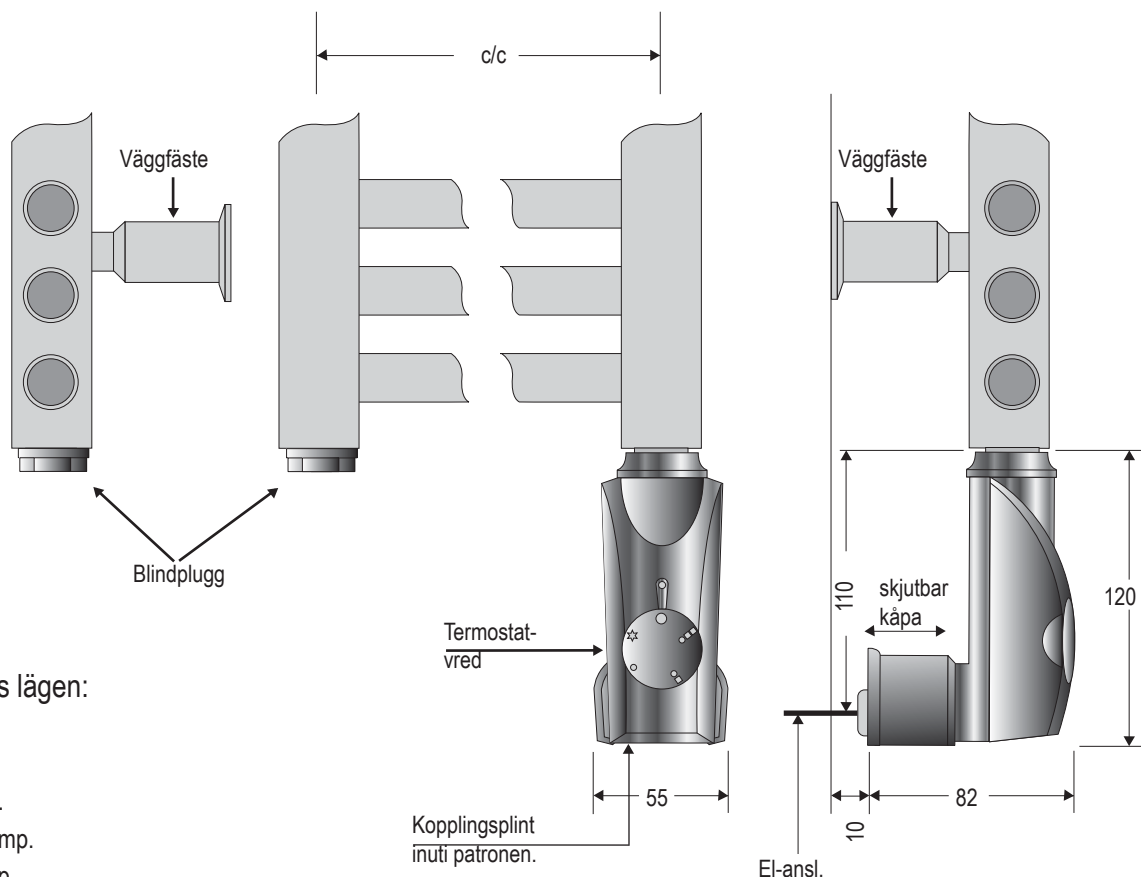
Anslutning: 1/2" utvändig gänga

Effekt: 150 / 300 / 600W. Se även nedan.

Temperaturområde: 0 - 60°C.

Art.nr.	Namn	Effekt W	Not.	Best.nr.	RSK-nr.	Vikt netto
PV15	Elpatron vit dold anslutning	150	Kan kopplas med utanpåliggande kabel	PV15	8756583	0,700 kg
PV30	Elpatron vit dold anslutning	300	Kan kopplas med utanpåliggande kabel	PV30	8756584	0,700 kg
PV60	Elpatron vit dold anslutning	600	Kan kopplas med utanpåliggande kabel	PV60	8756585	0,700 kg
PK15	Elpatron krom dold anslutning	150	Kan kopplas med utanpåliggande kabel	PK15	8756558	0,700 kg
PK30	Elpatron krom dold anslutning	300	Kan kopplas med utanpåliggande kabel	PK30	8756559	0,700 kg
PK60	Elpatron krom dold anslutning	600	Kan kopplas med utanpåliggande kabel	PK60	8756560	0,700 kg
PB15	Elpatron borstad dold anslutning	150	Kan kopplas med utanpåliggande kabel	PB15	8756517	0,700 kg
PB30	Elpatron borstad dold anslutning	300	Kan kopplas med utanpåliggande kabel	PB30	8756518	0,700 kg
PS15	Elpatron antracit dold anslutning	150	Kan kopplas med utanpåliggande kabel	PS15	8756580	0,700 kg
PS30	Elpatron antracit dold anslutning	300	Kan kopplas med utanpåliggande kabel	PS30	8756581	0,700 kg
PS60	Elpatron antracit dold anslutning	600	Kan kopplas med utanpåliggande kabel	PS60	8756582	0,700 kg

Produktblad Elpatron Dold elanslutning med Go-stop 20140220-1.0



Termostatvredets lägen:

- Värme av
- ☆ Frostvakt
- Läge 1 låg temp.
- ◻ Läge 2 medel temp.
- ◼ Läge 3 max temp.

Notera:

Alla måttangivelser i denna skiss är gjorda i mm. C/C-mått i denna skiss samt ev. höjdmått återfinns på den valda handdukstorkens produktblad eller i Nordhems produktkatalog. Elpatronen ska monteras **ner**till på höger eller vänster sida. Uppvärmningen av handdukstorken bygger på att det uppvärmda vattnet stiger och skapar cirkulation. Detta medför att de nedre delarna av handdukstorken kan upplevas svalare än de övre.

Nordhem Värme AB
 Tel: 031 - 23 25 27

Utängarna 26
 Fax: 031 - 55 55 79

SE-417 48 Göteborg
 info@nordhem.se

www.nordhem.se