

Almenäs Handdukstork

ARE0845 Endast elversion

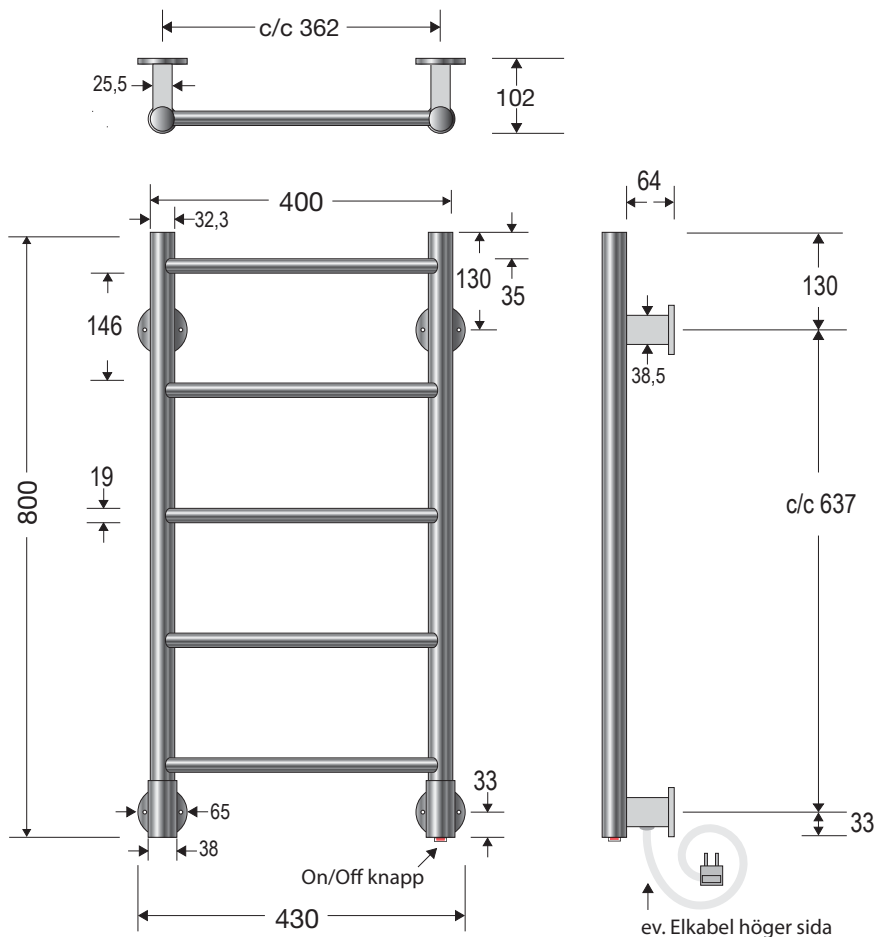


TEKNISK SPECIFIKATION:

Yta: Polerat rostfritt stål
 Bredd: 430 mm. Höjd: 800 mm. Djup: 102 mm.
 Effekt: 46W
 Temperaturområde: 0C⁰/35-55C⁰.
 Eldata: 230V 46W, IP-Klass IP44.
 Vikt netto: se tabell nedan.
 Vikt inkl. emballage: se tabell nedan.

Art.nr.	Namn	Effekt W	Not.	Best.nr.	RSK-nr.	Fyllnadsvol.	Vikt netto	Vikt inkl. emballage
ARE0845	Almenäs El rostfri	46	Endast el	ARE0845	-	-	4,35 kg	5,50 kg

Notera:
 Endast elversion. Ev. kabel sitter alltid på höger sida. On/Off knapp sitter undertill i höger ben.



OBS! BORRA ALDRIG HÅL I VÄGGEN UTAN ATT FÖRST HA KONTROLLERAT MÅTTEN PÅ DET AKTUELLA EXEMPLARET.
 Det kan finnas mindre måttskillnader. Nordhem fritar sig allt ansvar om förborring skett utan att ha följt monteringsanvisningen.
 Handdukstorken ska monteras av behörig VVS/EI-installatör om den ska monteras med fast installation.
 Nordhem förbehåller sig rätten att utan föregående meddelande göra ändringar i produktens tekniska specifikation.

Nordhem Värme AB
 Tel: 031 - 23 25 27

Utängarna 26
 Fax: 031 - 55 55 79

SE-417 48 Göteborg
 info@nordhem.se