

Kaknäs Handdukstork



Art-nr: IKE0905, IME0905B, IME0905O, ISE0905M
 RSK-nr: 8760349, 8754016, 8754017, 8754021

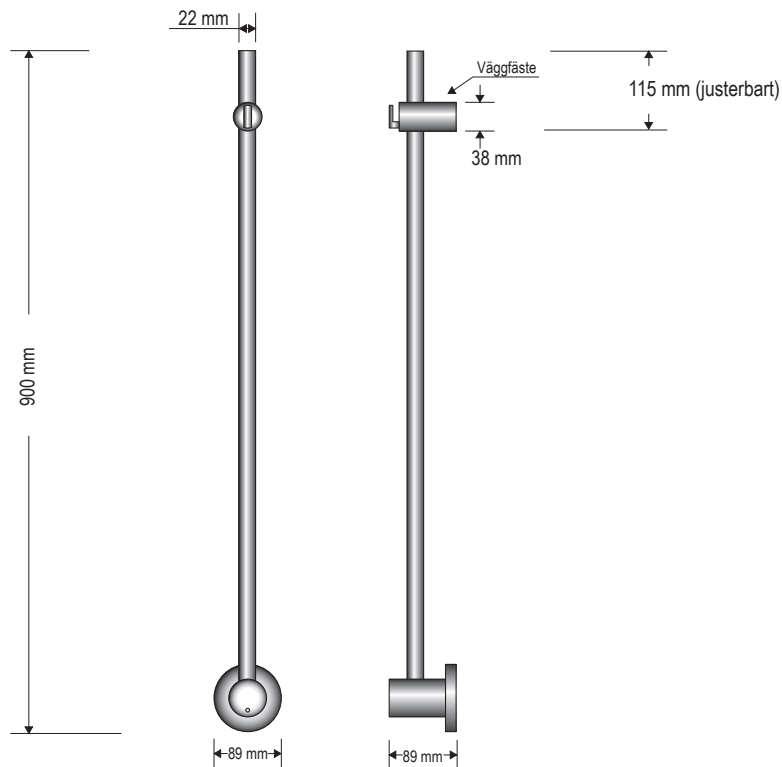
TEKNISK SPECIFIKATION:

Yta: Krom
 Bredd: 89 mm. Höjd: 900 mm. Djup: 89 mm.
 Röranslutning: N/A
 Effekt W(dt50/dt30): se tabell nedan.
 Temperaturområde: 55° C. +/-5° C Vikt netto: se tabell nedan. Vikt inkl. emballage: se tabell nedan.
 Elversioner: 230V 20W, IP-Klass IP54.

Art.nr.	Namn	Effekt W	Not.	Best.nr.	RSK-nr.	Fyllnadsvol.	Vikt netto	Vikt inkl. emballage
IKE0905	Kaknäs krom	20W	Endast elversion	IKE0905	8760349	N/A	1,9 kg	2,4 kg
IME0905B	Kaknäs mässing blank	20W	Endast elversion	IME0905B	8754016	N/A	1,9 kg	2,4 kg
IME0905O	Kaknäs mässing obehandlad	20W	Endast elversion	IME0905O	8754019	N/A	1,9 kg	2,4 kg
ISE0905M	Kaknäs matt svart	20W	Endast elversion	ISE0905M	8754021	N/A	1,9 kg	2,4 kg

Notera:

Endast elversion. Kan kopplas direkt i apparatdosa, med kopplingsplint i foten eller med utanpåliggande kabel.
 De övre fästena kan justeras i höjled om så önskas för att passa väggmaterialet. Låsskruv finns på baksidan.



OBS! BORRA ALDRIG HÅL I VÄGGEN UTAN ATT FÖRST HA KONTROLLERAT MÅTTEN PÅ DET AKTUELLA EXEMPLARET.

Det kan finnas mindre måttskillnader. Nordhem fritar sig allt ansvar om förborring skett utan att ha följt monteringsanvisningen.
 Handdukstorken ska monteras av behörig EI-installatör.

Nordhem förbehåller sig rätten att utan föregående meddelande göra ändringar i produktens tekniska specifikation.

Nordhem Värme AB
 Tel: 031 - 23 25 27

Utängarna 26
 Fax: 031 - 55 55 79

SE-417 48 Göteborg
 info@nordhem.se

www.nordhem.se