

# Ekenäs II Handdukstork

## EKC1250 och EKE1250

nordhem®

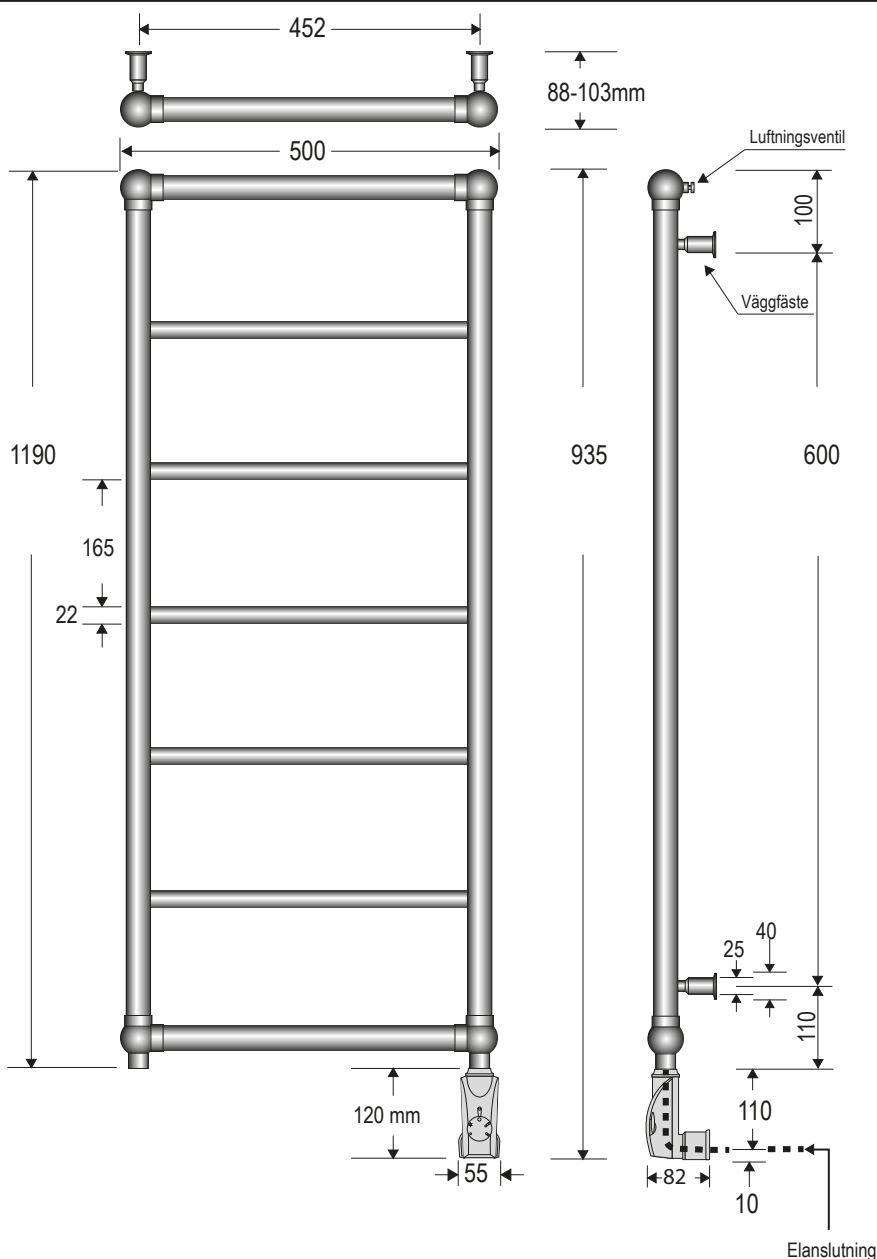


**TEKNISK SPECIFIKATION:**

Yta: Krom  
 Bredd: 500 mm. Höjd: 1190 mm. Djup: 88-103 mm. c/c röranslutning: 452 mm.  
 Röranslutning: G15 neråt.  
 Effekt W (dt50/dt30): se tabell nedan.  
 Temperaturområde: 0 - 60°C. Vikt netto: se tabell nedan. Vikt inkl. emballage: se tabell nedan.  
 Elversion: 230V, 150W, IP-klass IP44  
 Vätskevolym se tabell.

Art.nr.	Namn	Effekt W	Not.	Best.nr.	RSK-nr.	Fyllnadsvol.	Vikt netto	Vikt inkl. emballage
EKC1250	Ekenäs grundversion krom	193	OBS! EJ för VVC	EKC1250	8684749	2,80 lit	5,90 kg	7,00 kg
EKE1250	Ekenäs Elversion krom	150	Inkl. PK15 elpatron	EKE1250		-----	9,40 kg	11,00 kg

**Notera:**  
 OBS! Denna handdukstork får EJ kopplas på VVC-system.



**OBS! BORRA ALDRIG HÅL I VÄGGEN UTAN ATT FÖRST HA KONTROLLERAT MÅTTEN PÅ DET AKTUELLA EXEMPLARET.**

Det kan finnas mindre måttskillnader. Nordhem fritar sig allt ansvar om förborring skett utan att ha följt monteringsanvisningen. Handdukstorken ska monteras av behörig VVS/EI-installatör.

Nordhem förbehåller sig rätten att utan föregående meddelande göra ändringar i produktens tekniska specifikation.

Nordhem Värme AB  
 Tel: 031 - 23 25 27

Utängarna 26  
 Fax: 031 - 55 55 79

SE-417 48 Göteborg  
 info@nordhem.se

www.nordhem.se